

藤勢寺便り

発行

時宗
熊野山藤勢寺
兼務住職
渋谷真之

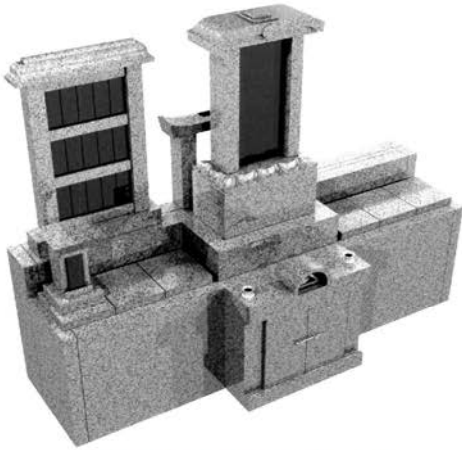
春季彼岸法要会のお知らせ

年回忌供養及び各家先祖供養 彼岸法要後、永代供養墓開眼

三月十九日(日)午前十時、藤勢寺本堂に於いて春季彼岸法要を修行致します。法要御申込みの方は、例年通り年回忌供養や各家先祖代々供養等を、御担当御世話人様へ御連絡下さい。又、皆様の墓地に古くなりまし

また、彼岸法要終了後、「永代供養墓」の開眼法要

た塔婆がございましたら、藤勢寺墓地水汲み場「一休亭」裏側にお持ち頂き、お彼岸時のお墓の掃除の時に御確認頂き、是非ご利用下さい。



3月19日(日)

10:00~春季彼岸法要会
10:30~永代供養墓開眼法要
11:00~藤勢寺護持会総会

護持会総会の御案内

御焼香出来ればと思います。をを行います。是非一緒に

彼岸法要当日(三月十九日)、永代供養開眼供養終了後、引き続き本堂内に於いて藤勢寺護持会総会を開催致しますので墓参後に本堂にお寄り頂き、ご参加下さいます様、御案内申し上げます。

薬師祭典開催のお知らせ

稚児行列及び奉納神楽開催 四月九日(日)開催

四月九日(日)に藤勢寺開山忌薬師如来祭典を開催致します。新型コロナウイルス感染症蔓延により、暫く中止しておりましたが、数年ぶりの開催となります。当日は十代、様(開山堂)や薬師堂参拝そして本堂でお釈迦様に甘茶を注ぐ降誕会、その他稚児行列及び藤勢寺

本堂欄間に基づく「玉取物語」の神楽奉納などを予定しております。尚、稚児行列参加希望の方は、別紙「稚児行列参加申し込み用紙」にご記入頂き御申込下さい。是非皆様のお越しをお待ちしております。

▼詳細は裏面へ・・・

藤勢寺永代供養墓

【建立迄の間、御遺骨をお預かりします】

事前申込承り中

〈お気軽に御相談下さい〉

- お墓の継承者がいない
- お墓じまいしたい
- 親類のお墓で悩んでいる
- 多数のお墓を管理できない
- 自分の納骨先を考えたい

宗旨宗派不問

管理費不要

永代に寺院継承

【令和5年 年回忌表】	
一	周忌 令和4年逝去
三	七回忌 令和3年逝去
七	回忌 平成29年逝去
十	三回忌 平成23年逝去
十二	七回忌 平成19年逝去
十五	回忌 平成13年逝去
二十	五回忌 平成11年逝去
二十七	回忌 平成9年逝去
三十三	回忌 平成3年逝去
三十七	回忌 昭和62年逝去
四十三	回忌 昭和56年逝去
四十七	回忌 昭和52年逝去
五十	回忌 昭和49年逝去
百	回忌 大正13年逝去